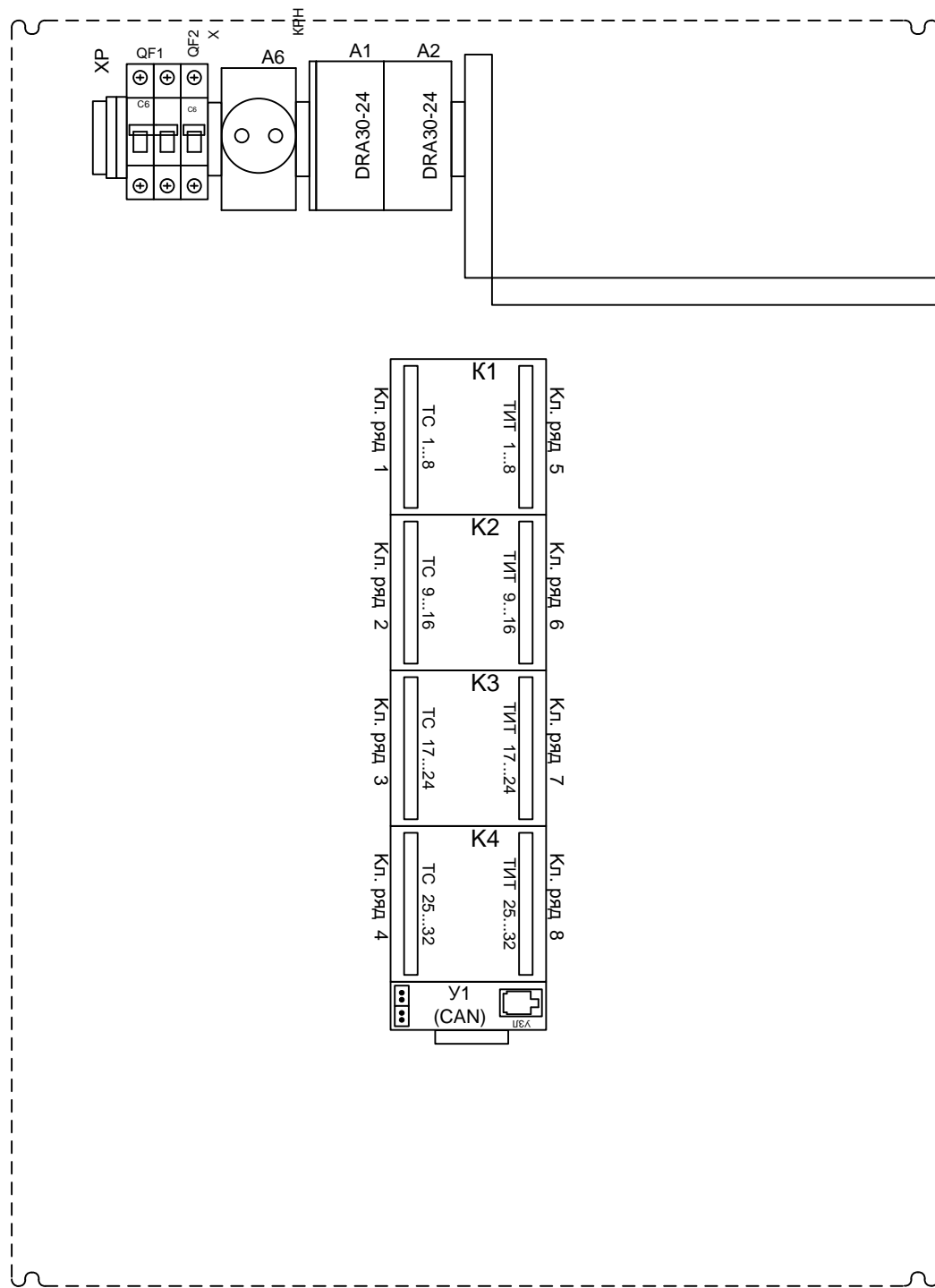


СТ86-32.32.0P				
Зона	Поз. обозначение	Наименование	Кол	Примечание
	A1..A2	Источник питания DRA30 - 24	2	
	У1	Устройство защиты линии (CAN)	1	
	A11	Модуль ТС430	1	
	A21	Модуль ТИТ430	1	
	K1..K4	Клемник Сб04142 (двойной)	4	
	СБ	Сервисный блок в составе:	1	
	КРН	Реле контроля напряжения	1	
	Д1	Датчик открывания дверей	1	
	А6	Розетка ~220В	1	
	ХР	Клеммник Legrand 2,5мм 2 конт. (220В)	1	
	Х3	Клеммник Legrand 2,5мм 2 конт. (24В)	1	
	QF1	Автоматический выключатель С6	1	

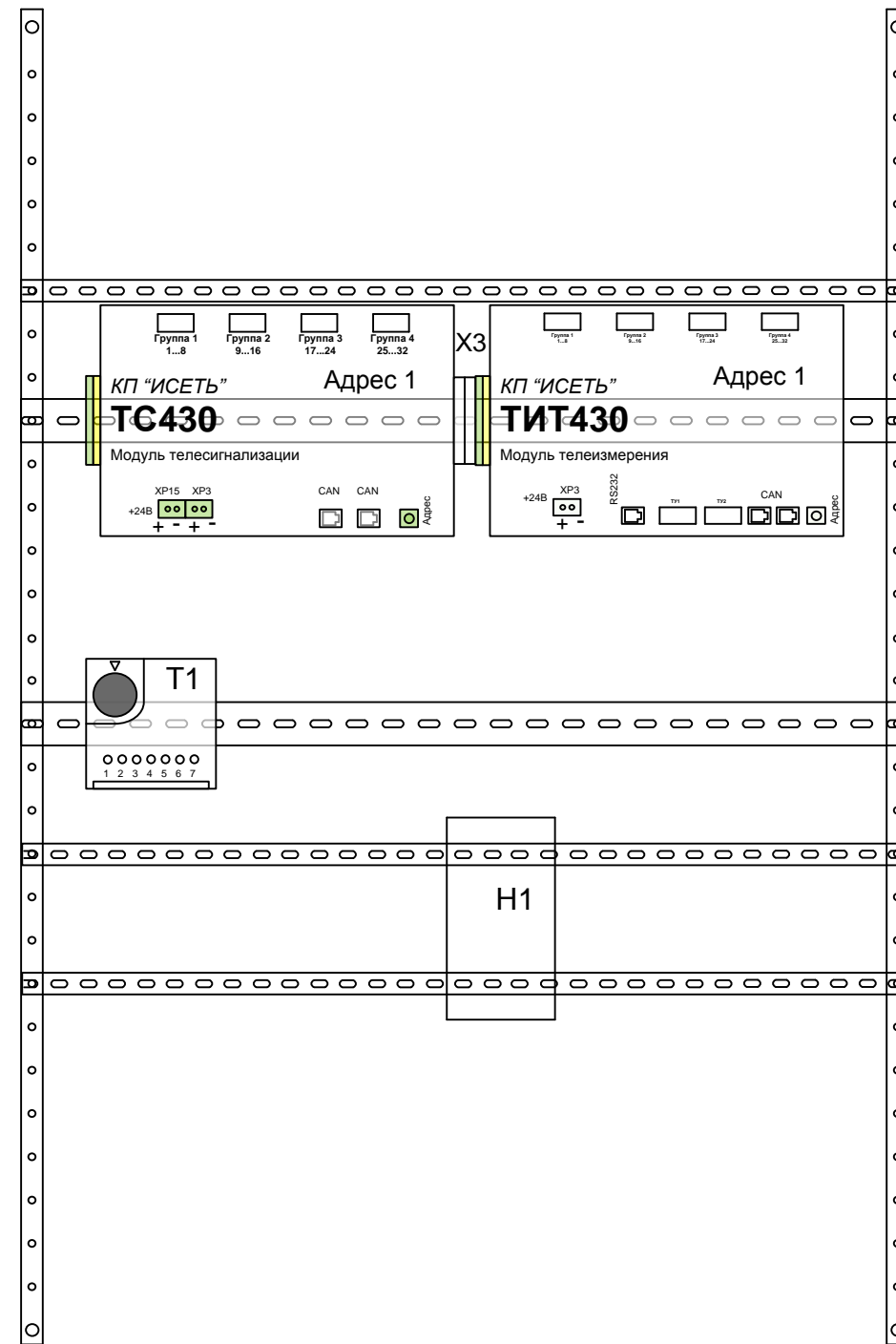
Взам. инв. №  
Подпись и дата  
Инв. № подл.

СТ86-32.32.0P ПЭЗ					
Вариант СБ/CANz/Term					
Изм.	Кол.	Лист	№ док.	Подпись	Дата
Разработал	Карелин				
Проверил	Дмитриев				
Н. Контроль					
Утвердил	Дмитриев				
<b>Перечень элементов</b>			Стадия	Лист	Листов
			РП	1	1
			ООО «НТК ИНТЕРФЕЙС» г.Екатеринбург 2010 г.		

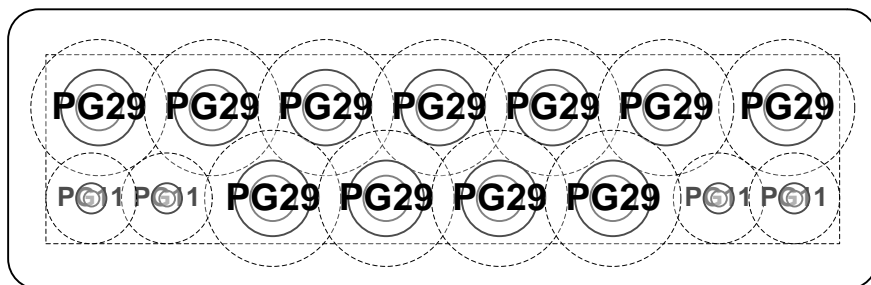
### Монтажная панель



### Передняя дверь



Расположение и количество кабельных вводов



Изм.	Кол.	Лист	№ док.	Подпись	Дата
Разработал		Карелин			
Проверил		Дмитриев			
Н. Контроль					
Утвердил		Дмитриев			

СТ86-32.32.0P BO

Вариант СБ/CANz/Term

**Общий вид**

Стадия	Лист	Листов
РП	1	1

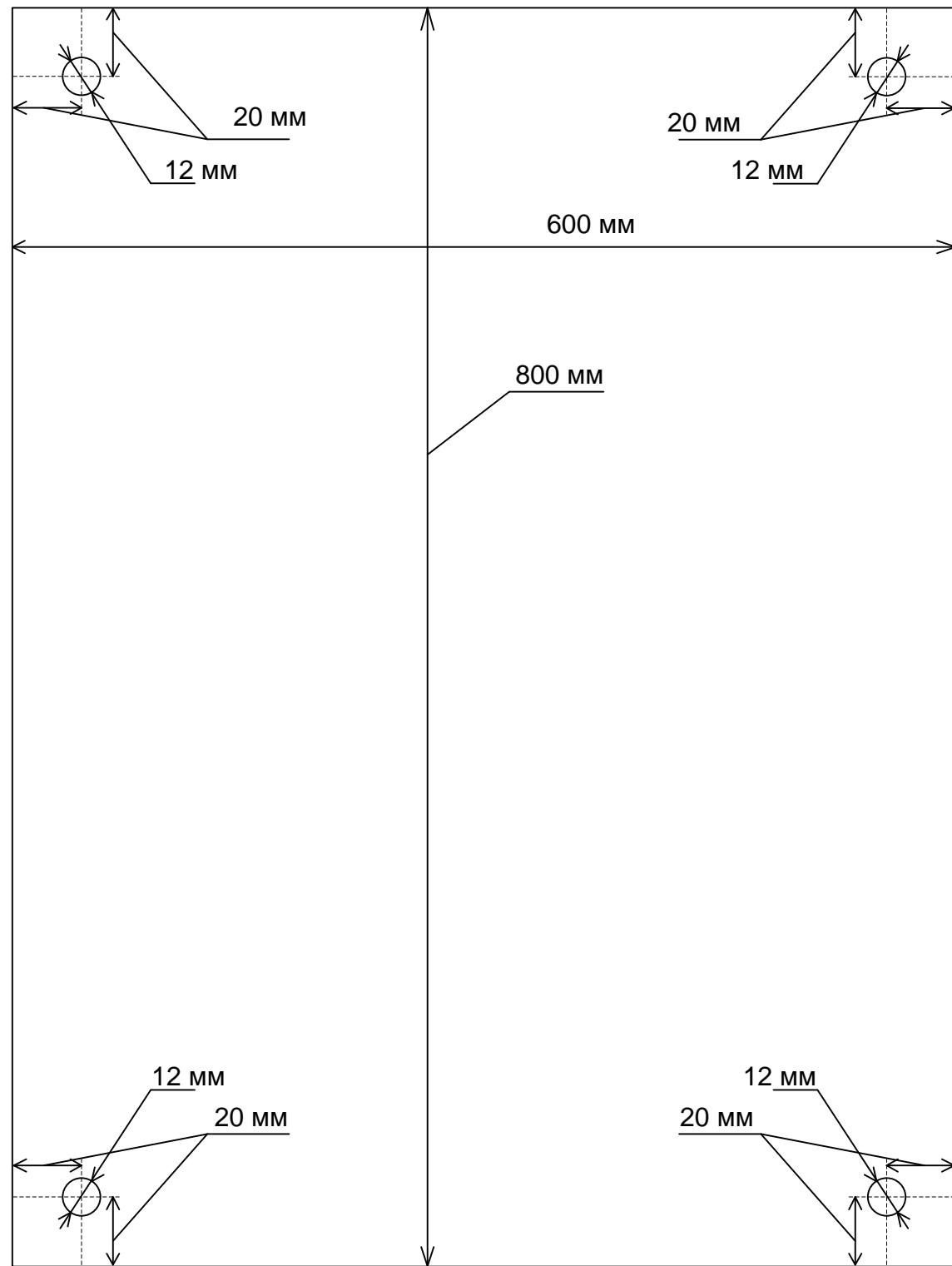
ООО «НТК ИНТЕРФЕЙС»  
г.Екатеринбург  
2010 г.

Взам. инв. №

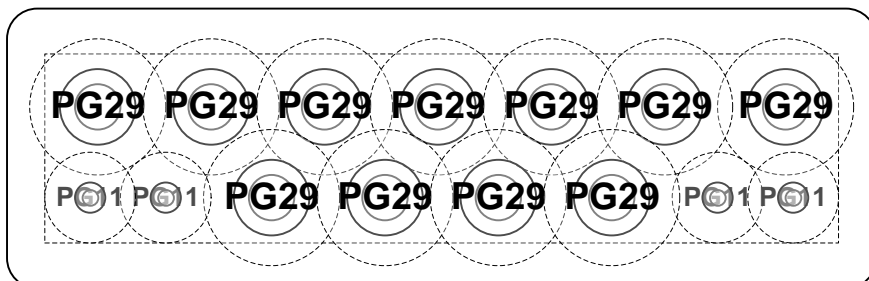
Подпись и дата

Инв. № подл.

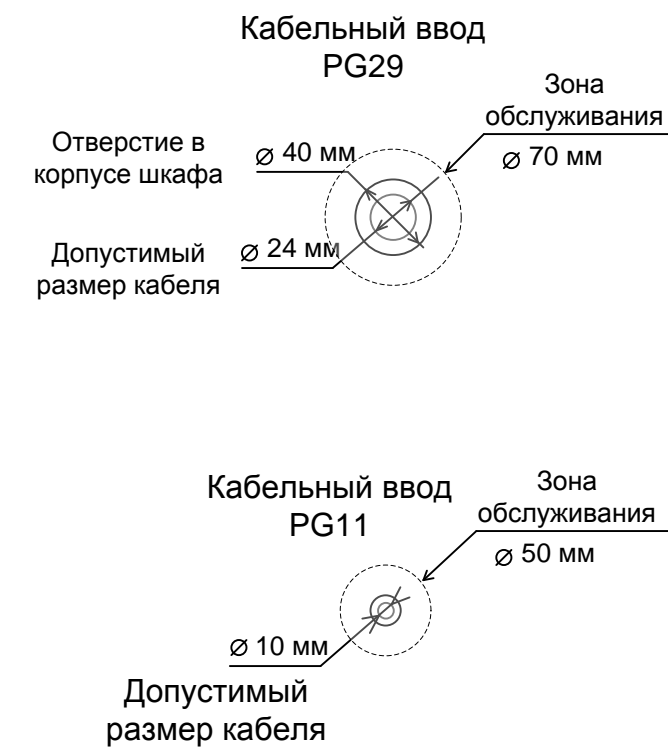
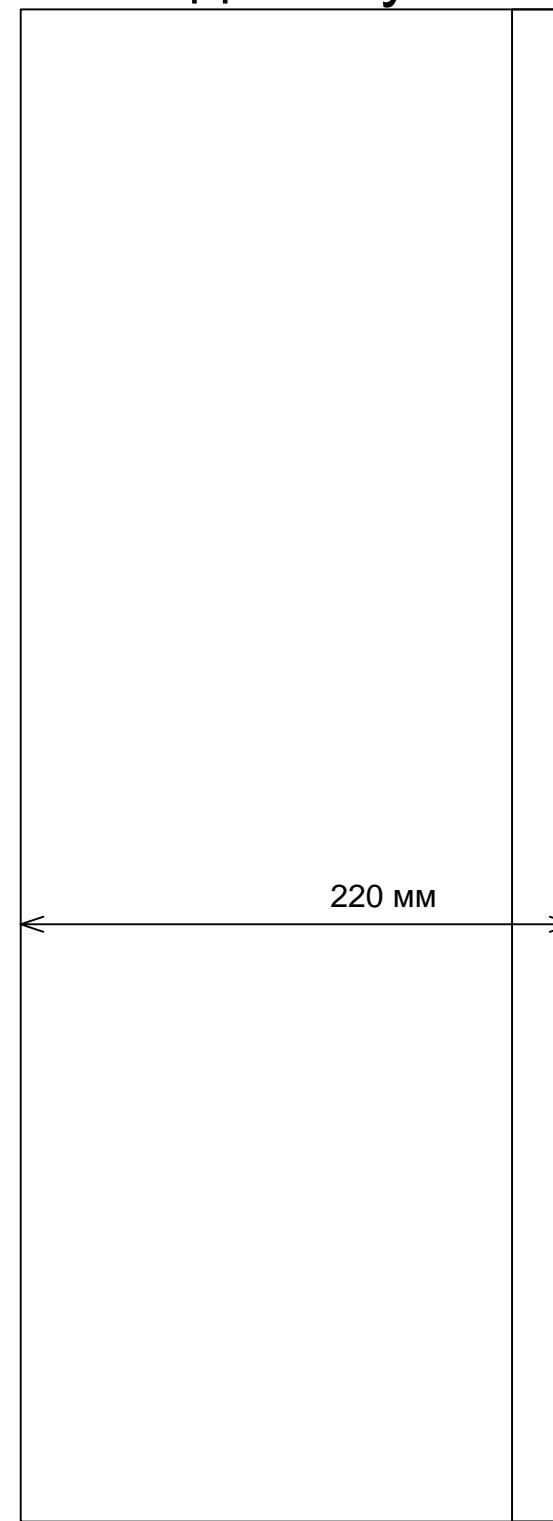
### Задняя стенка шкафа



Расположение и количество кабельных вводов



### Вид сбоку



Изм.	Кол.	Лист	№ док.	Подпись	Дата
Разработал	Карелин				
Проверил	Дмитриев				
Н. Контроль					
Утвердил	Дмитриев				

СТ86-32.32.0Р

Вариант СБ/CANz/Терм

## Габариты

Стадия	Лист	Листов
РП	1	1
ООО «НТК ИНТЕРФЕЙС» г.Екатеринбург 2010 г.		

Взам. инв. №

Подпись и дата

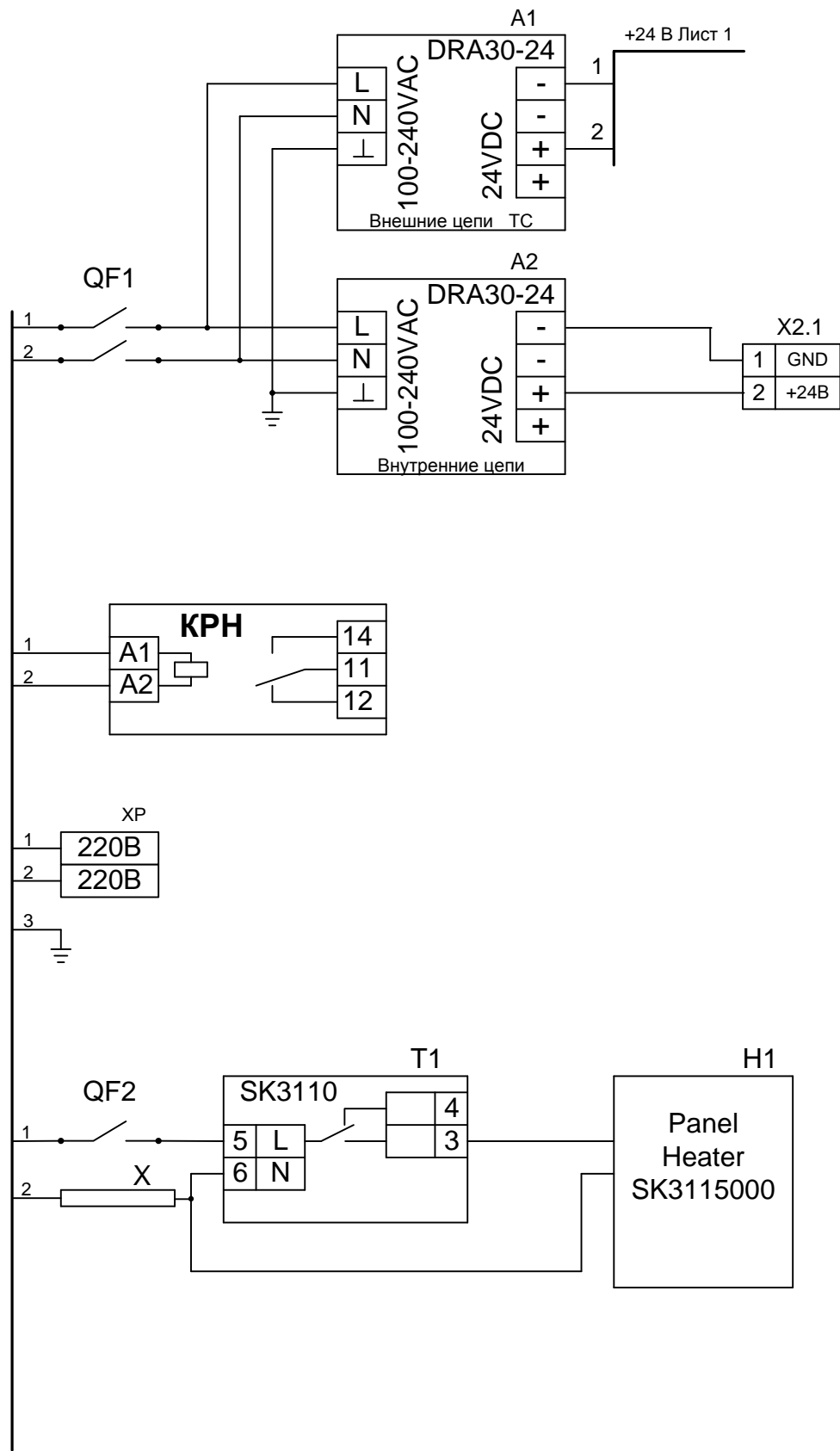
Инв. № подл.

Схема кабеля 1

X1		X2	
GND	1	1	GND
IN1	2	2	IN1
IN2	3	3	IN2
IN3	4	4	IN3
IN4	5	5	IN4
IN5	6	6	IN5
IN6	7	7	IN6
IN7	8	8	IN7
IN8	9	9	IN8
GND	10	10	GND

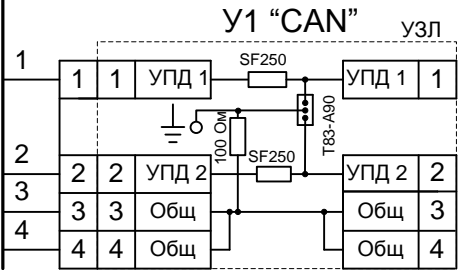
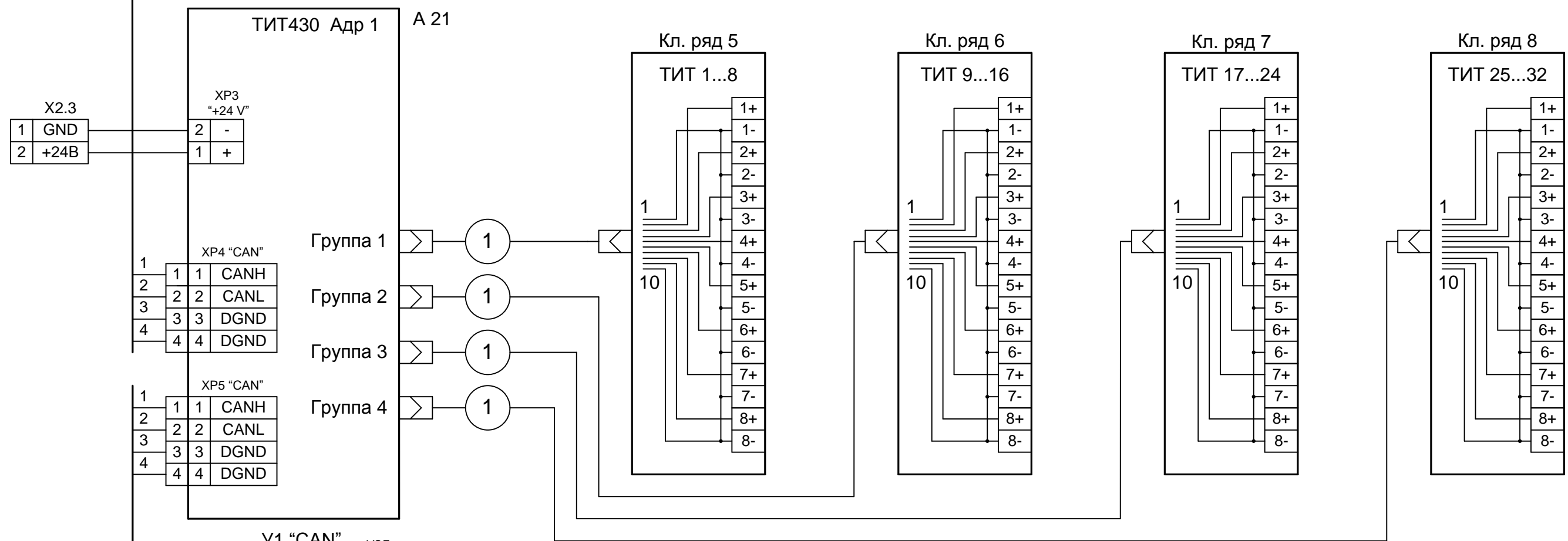
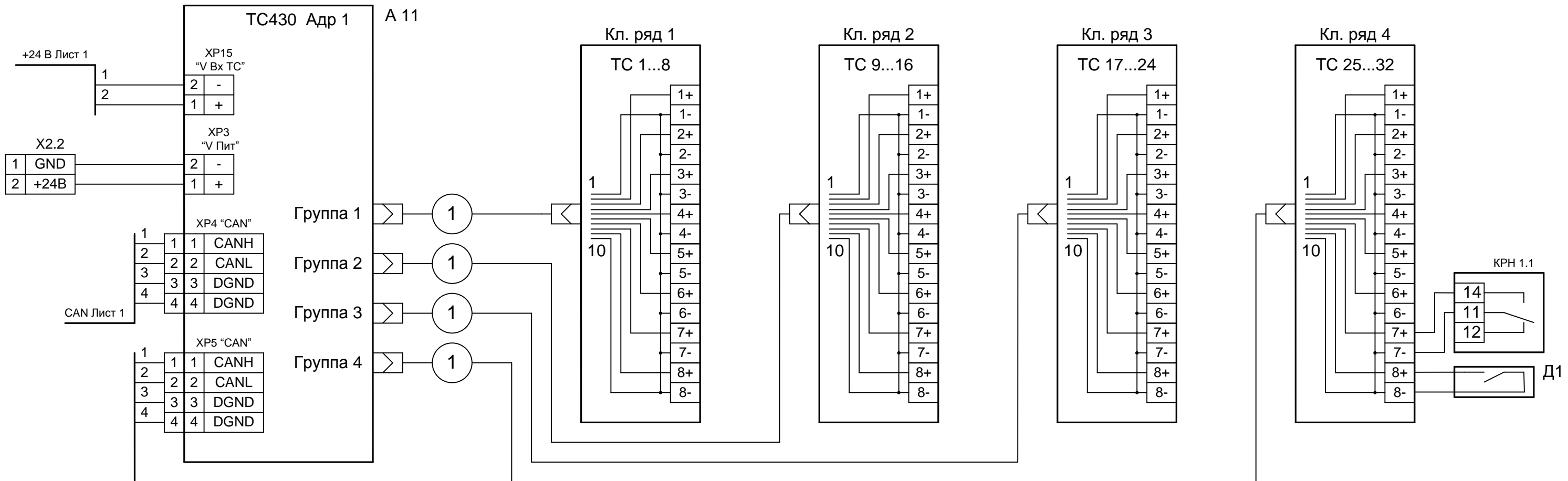
Схема кабеля 2

X1		X2	
GND	1	10	GND
IN1	2	9	IN1
IN2	3	8	IN2
IN3	4	7	IN3
IN4	5	6	IN4
IN5	6	5	IN5
IN6	7	4	IN6
IN7	8	3	IN7
IN8	9	2	IN8
GND	10	1	GND



						СТ86-32.32.0P ЭЗ			
						Вариант СБ/CANz/Term			
Изм.	Кол.	Лист	№ док.	Подпись	Дата	<b>Схема соединений</b>	Стадия	Лист	Листов
Разработал	Карелин						РП	1	2
Проверил	Дмитриев						ООО «НТК ИНТЕРФЕЙС» г.Екатеринбург 2010 г.		
Н. Контроль									
Утвердил	Дмитриев								

Изм. № подл. Подпись и дата. Взам. инв. №



Изм.	Кол. л.	Лист	Недок	Подп.	Дата

Име. № подл. Подпись и дата. Взам. инв. №

Клемник	Контакт	№ п/п	СИГНАЛ	Кабель / провод	Куда поступает
<b>Кл. ряд 1 (ТС 1...8)</b>	1+	1	Общ.		
	1-				
	2+	2	Общ.		
	2-				
	3+	3	Общ.		
	3-				
	4+	4	Общ.		
	4-				
	5+	5	Общ.		
	5-				
	6+	6	Общ.		
	6-				
	7+	7	Общ.		
	7-				
	8+	8	Общ.		
	8-				
<b>Кл. ряд 2 (ТС 9...16)</b>	1+	9	Общ.		
	1-				
	2+	10	Общ.		
	2-				
	3+	11	Общ.		
	3-				
	4+	12	Общ.		
	4-				
	5+	13	Общ.		
	5-				
	6+	14	Общ.		
	6-				
	7+	15	Общ.		
	7-				
	8+	16	Общ.		
	8-				

Изм. № подл.

Подпись и дата

Изм. № подл.

Взам. инв. №

СТ86-32.32.0P.ТС Э5

Вариант СБ/CANz/Term

Изм.	Кол.	Лист	№ док.	Подпись	Дата
Разработал		Карелин			
Проверил		Дмитриев			
Н. Контроль					
Утвердил		Дмитриев			

**Таблица подключения  
ТС**

Стадия	Лист	Листов
РП	1	2
ООО «НТК ИНТЕРФЕЙС» г.Екатеринбург 2010 г.		

Инв. № подл.      Подпись и дата      Взам. инв. №

Клемник	Контакт	№ п/п	СИГНАЛ	Кабель / провод	Куда поступает
<b>Кл. ряд 3 (ТС 17...24)</b>	1+	17			
	1-		Общ.		
	2+	18			
	2-		Общ.		
	3+	19			
	3-		Общ.		
	4+	20			
	4-		Общ.		
	5+	21			
	5-		Общ.		
	6+	22			
	6-		Общ.		
	7+	23			
	7-		Общ.		
	8+	24			
	8-		Общ.		
<b>Кл. ряд 4 (ТС 25...32)</b>	1+	25			
	1-		Общ.		
	2+	26			
	2-		Общ.		
	3+	27			
	3-		Общ.		
	4+	28			
	4-		Общ.		
	5+	29			
	5-		Общ.		
	6+	30			
	6-		Общ.		
	7+	31			
	7-		Общ.		
	8+	32			
	8-		Общ.		

Изм.	Кол. л.	Лист	№док	Подп.	Дата
------	---------	------	------	-------	------

Клемник	Контакт	№ п/п	СИГНАЛ	Кабель / провод	Куда поступает
<b>Кл. ряд 5 (ТИТ 1...8)</b>	1+	1	Общ.		
	1-				
	2+	2	Общ.		
	2-				
	3+	3	Общ.		
	3-				
	4+	4	Общ.		
	4-				
	5+	5	Общ.		
	5-				
	6+	6	Общ.		
	6-				
	7+	7	Общ.		
	7-				
	8+	8	Общ.		
	8-				
<b>Кл. ряд 6 (ТИТ 9...16)</b>	1+	9	Общ.		
	1-				
	2+	10	Общ.		
	2-				
	3+	11	Общ.		
	3-				
	4+	12	Общ.		
	4-				
	5+	13	Общ.		
	5-				
	6+	14	Общ.		
	6-				
	7+	15	Общ.		
	7-				
	8+	16	Общ.		
	8-				

Изм. № подл.

Подпись и дата

Взам. инв. №

СТ86-32.32.0Р.ТИТ Э5

Вариант СБ/CANz/Term

Изм.	Кол.	Лист	№ док.	Подпись	Дата
Разработал		Карелин			

Проверил		Дмитриев			
Н. Контроль					
Утвердил		Дмитриев			

**Таблица подключения  
ТИТ**

Стадия	Лист	Листов
РП	1	2
ООО «НТК ИНТЕРФЕЙС» г.Екатеринбург 2010 г.		



Инв. № подл.      Подпись и дата      Взам. инв. №

Клемник	Контакт	№ п/п	СИГНАЛ	Кабель / провод	Куда поступает
<b>Кл. ряд 7 (ТИТ 17...24)</b>	1+	17			
	1-		Общ.		
	2+	18			
	2-		Общ.		
	3+	19			
	3-		Общ.		
	4+	20			
	4-		Общ.		
	5+	21			
	5-		Общ.		
	6+	22			
	6-		Общ.		
	7+	23			
	7-		Общ.		
	8+	24			
	8-		Общ.		
<b>Кл. ряд 8 (ТИТ 25...32)</b>	1+	25			
	1-		Общ.		
	2+	26			
	2-		Общ.		
	3+	27			
	3-		Общ.		
	4+	28			
	4-		Общ.		
	5+	29			
	5-		Общ.		
	6+	30			
	6-		Общ.		
	7+	31			
	7-		Общ.		
	8+	32			
	8-		Общ.		

Изм.	Кол. л.	Лист	№док	Подп.	Дата
------	---------	------	------	-------	------